

# NÁVOD NA OBSLUHU A INŠTALÁCIU

## ZÁVITOVÁ ELEKTRICKÁ VYKUROVACIA JEDNOTKA TJ 6/4“

**TJ 6/4“ -2**

**TJ 6/4“ - 2,5**

**TJ 6/4“ - 3,3**

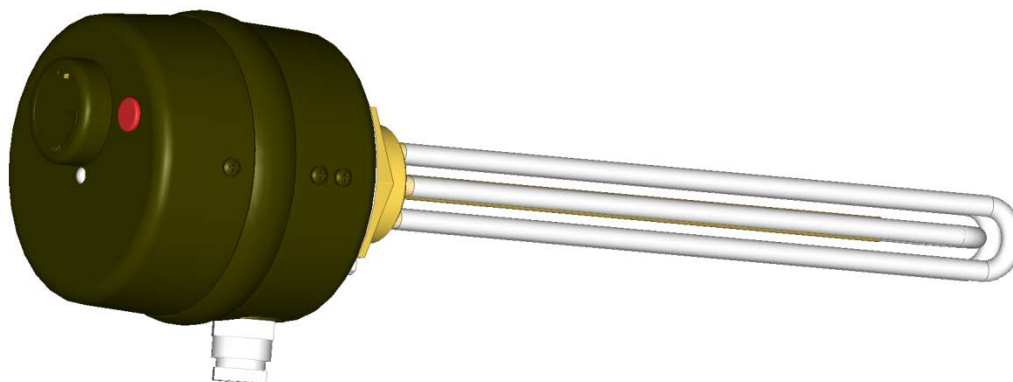
**TJ 6/4“ - 3,75**

**TJ 6/4“ - 4,5**

**TJ 6/4“ - 6**

**TJ 6/4“ - 7,5**

**TJ 6/4“ - 9**



Družstevní závody Dražice - strojírna s.r.o.

Dražice 69, 294 71 Benátky nad Jizerou

tel.: +420 / 326 370 990

fax: +420 / 326 370 980

e-mail: prodej@dzd.cz

 **DRAŽICE**  
ČLEN SKUPINY NIBE

# OBSAH

1	TECHNICKÁ ŠPECIFIKÁCIA VÝROBKU .....	4
1.1	POPIS FUNKCIE .....	4
1.2	INFORMÁCIE PRE SPOTREBITEĽA .....	4
1.2.1	SPOTREBA TEPLEJ VODY .....	4
1.3	KONŠTRUKCIA A ZÁKLADNÉ ROZMERY OHRIEVAČA .....	4
2	PREVÁDZKOVÉ A MONTÁŽNE INFORMÁCIE .....	5
2.1	MONTÁŽ .....	5
2.2	ELEKTRICKÁ INŠTALÁCIA .....	6
2.2.1	ZÁKLADNÉ INFORMÁCIE PRE ELEKTRICKÚ INŠTALÁCIU .....	6
2.2.2	SCHÉMA ZAPOJENIA .....	6
2.3	OBSLUHA VYKUROVACEJ JEDNOTKY .....	7
2.4	KONTROLA, ÚDRŽBA, OŠETROVANIE ZARIADENIA .....	7
2.5	NAJČASTĚJŠIE PORUCHY FUNKCIE A ICH PRÍČINY .....	7
3	DÔLEŽITÉ UPOZORNENIE .....	8
3.1	INŠTALAČNÉ PREDPISY .....	8
3.2	NÁHRADNÉ DIELY .....	8
3.3	LIKVIDÁCIA OBALOVÉHO MATERIÁLU A NEFUNKČNÉHO VÝROBKU .....	8

## PRED INŠTALÁCIOU OHRIEVAČA SI POZORNĚ PREČÍTAJTE TENTO NÁVOD!

Vážený zákazník,

Družstevní závody Dražice-strojírna, s.r.o. vám děkují za rozhodnutí používat výrobek naší značky. Pomocou těchto předpisů vás seznámíme s používáním, konstrukcí, údržbou a s dalšími informacemi o elektrických ohřevácích vody.



Výrobca si vyhradzuje právo na technickú zmenu výrobku. Výrobok je určený na trvalý styk s pitnou vodou.

Výrobok odporúčame používať vo vnútornom prostredí s teplotou vzduchu +2°C až 45°C a s relatívnou vlhkosťou max. 80%.

Spoľahlivosť a bezpečnosť výrobku preveril Strojírenský zkušební ústav v Brne

### Význam piktogramov použitých v návode



**Dôležité informácie pre užívateľov ohrievača.**



**Odporúčania výrobcu, ktorého dodržiavanie Vám zaručí bezproblémovú prevádzku a dlhodobú životnosť výrobku.**



**POZOR!**

**Dôležité upozornenie, ktoré musia byť dodržané.**

# 1 TECHNICKÁ ŠPECIFIKÁCIA VÝROBKU

## 1.1 POPIS FUNKCIE

Závitová elektrická vykurovacia jednotka (vykurovacia jednotka) je určená výhradne k ohrevu vody. Je konštruovaná ako prídavný zdroj ohrevu v ohrievačoch vody, zapojených v systéme so solárnym kolektorom. Je možné ju použiť aj ako prídavný zdroj ohrevu v akumuláčnych nádobách. Pri dodržaní inštaláčnych podmienok je možné použiť ju aj ako hlavný zdroj ohrevu vody v ohrievači alebo pre iné potreby. Typy s predĺženou chladiacou časťou možno použiť do akumuláčnych nádrží s označením v6 a v7. Vodu ohrieva trubkové vykurovacie teleso. V jímke sú umiestnené senzory bezpečnostného a prevádzkového termostatu (oba prístroje sú v jednom bloku). Prevádzkový termostat riadi nastavenú teplotu vody. Pri jeho poruche vypne bezpečnostný termostat prívod el. energie na všetkých póloch v teplotnom rozsahu 0 - 90°C.

## 1.2 INFORMÁCIE PRE SPOTREBITEĽA

### 1.2.1 SPOTREBA TEPLEJ VODY



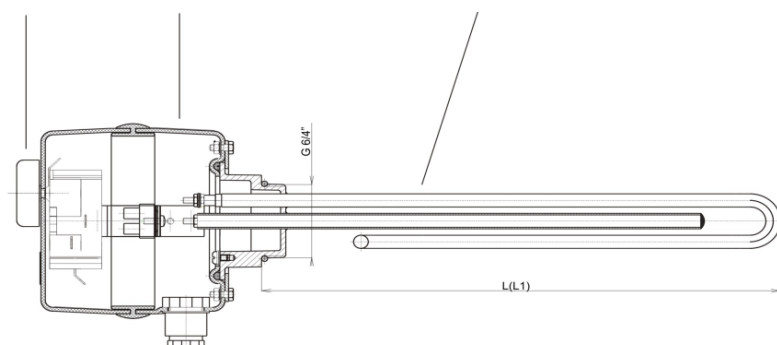
Pred uvedením vykurovacieho telesa do prevádzky odporúčame premerať izolačný odpor. Izolačný odpor za studena nesmie byť menšia ako 50 MΩ. Pri nižšom izolačnom odpore odporúčame vykurovacie teleso vysušiť.

Elektrická i vodovodná inštalácia musí rešpektovať a spĺňať požiadavky a predpisy v krajine použitia.

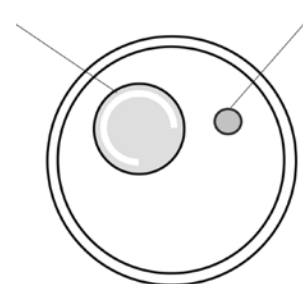
## 1.3 KONŠTRUKCIA A ZÁKLADNÉ ROZMERY OHRIEVAČA

Vykurovacia jednotka sa skladá z elektrického vykurovacieho telesa s inštaláčnym závitom G 6/4" (Obrázok 2). Pod krytom elektroinštalácie je umiestnený prevádzkový termostat, bezpečnostný termostat, kontrolka chodu telesa a pripojovacia svorkovnica (Obrázok 1). Pre použitie ohrievačov OKC...NTR, NTRR, OKCE...NTR, NTRR v solárnych systémoch s dohrevom elektrickou energiou sú tieto ohrievače vybavené hrdlom G 6/4" pre montáž pomocnej elektrickej vykurovacej jednotky. Vykurovacia jednotka sa inštaluje nad spodným výmenníkom.

Gombík termostatu Kryt elektroinštalácie Vykurovacie teleso



Ovládanie termostatu Kontrolka



Obrázok 1

Obrázok 2

TYP	VÝKON	ZAPOJENIE	DOBA	DOBA	ELEKTR. KRYTIE	ROZSAH NASTAVENIA TEPLoty	DĹŽKA TELESA (L)	DĹŽKA TELESA (L1)	HMOTNOŠŤ
			Z 10°C NA 60°C (cca 150 l)	Z 35°C NA 60°C (cca 150 l)					
	kW		hod	hod		°C	mm	mm	kg
TJ 6,4" – 2	2	1 PE-N AC 230 V/50Hz	4,5	2,2	IP 45	0 – 75	350	380	1,6
TJ 6,4" – 2,5	2,5	1 PE-N AC 230 V/50Hz	4	2	IP 45	0 – 75	350	405	1,8
TJ 6,4" – 3,3	3,3	3 PE-N AC 400 V/50Hz	2,7	1,5	IP 45	0 – 75	325	425	2,0
TJ 6,4" – 3,75	3,75	3 PE-N AC 400 V/50Hz	2,3	1,2	IP 45	0 – 75	350	450	2,2
TJ 6,4" – 4,5	4,5	3 PE-N AC 400 V/50Hz	2	1	IP 45	0 – 75	400	500	2,3
TJ 6,4" – 6	6	3 PE-N AC 400 V/50Hz	1,5	0,7	IP 45	0 – 75	520	520	2,4
TJ 6,4" – 7,5	7,5	3 PE-N AC 400 V/50Hz	1,3	0,6	IP 45	0 – 75	575	685	2,4
TJ 6,4" – 9	9	3 PE-N AC 400 V/50Hz	1	0,5	IP 45	0 – 75	605	720	2,6

L - Elektrická vykurovacia jednotka radu TJ

L1 - Elektrická vykurovacia jednotka radu TJ s predĺženou chladiovou časťou

Tabuľka 1

## 2 PREVÁDZKOVÉ A MONTÁŽNE INFORMÁCIE

### 2.1 MONTÁŽ



Vykurovaciu jednotku naskrutkujte do hrdla ohrievača. Koniec závitú je vybavený tesnením. Pre lepšiu tesnosť odporúčame závitový spoj dotiesniť konopami, teflonovou páskou alebo tesniacim tmelom (pozor: voliť tesniaci tmel na rozoberanie spoje). Teleso riadne dotiahnite. Ak káblová priechodka nesmeruje kolmo dole, povoľte 4 skrutky na dne krytu. Kryt otočte (max. o 180°) do požadovanej polohy a skrutky znova dotiahnite. Skontrolujte, či nedošlo k dotyku živých častí elektrického zapojenia

## 2.2 ELEKTRICKÁ INŠTALÁCIA

### 2.2.1 ZÁKLADNÉ INFORMÁCIE PRE ELEKTRICKÚ INŠTALÁCIU

Pri elektrickej inštalácii je nevyhnutné dodržať nasledujúce požiadavky.



Prívodný vodič prevlečte vývodkou a zapojte podľa schémy pre príslušný typ vykurovacej jednotky (Obrázok 3, Obrázok 4, Obrázok 5). Vykurovacia jednotka sa pripája k elektrickej sieti 230/400 V 50 Hz pevným pripojením, vodičom s odpovedajúcim prierezom a príslušným istením k danému výkonu vykurovacieho telesa.

**Upozornenie:** V sieťovom prívode musí byť nainštalovaný hlavný vypínač, odpájajúci všetky póly siete. Inštaláciu vykonávajte podľa platných STN.

### 2.2.2 SCHÉMA ZAPOJENIA

TJ 6/4" - 2 R = 2 kW

TJ 6/4" - 2,5 R = 2,5 kW

TJ 6/4" - 3,3 R = 1,1 kW

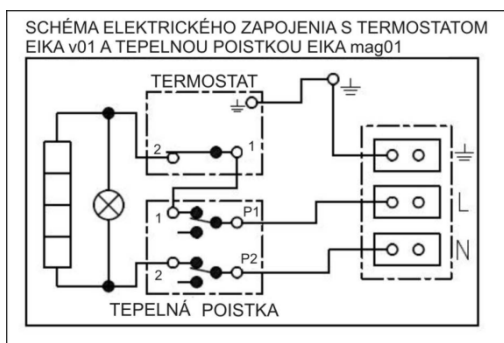
TJ 6/4" - 3,75 R = 1,25 kW

TJ 6/4" - 4,5 R = 1,5 kW

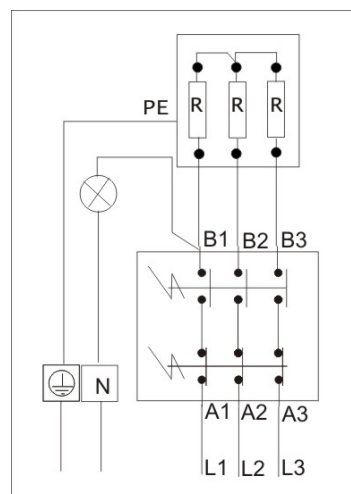
TJ 6/4" - 6 R = 2 kW

TJ 6/4" - 7,5 R = 2,5 kW

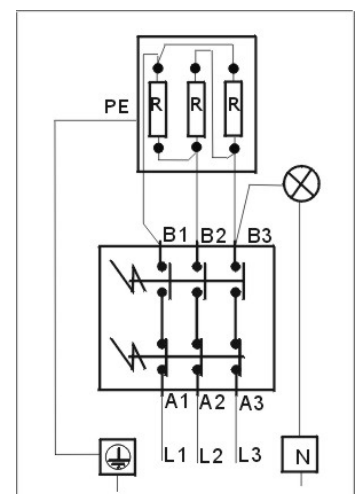
TJ 6/4" - 9 R = 3 kW



Obrázok 3



Obrázok 5



Obrázok 4

## 2.3 OBSLUHA VYKUROVACEJ JEDNOTKY

Jednoduché ovládanie spočíva v nastavení požadovanej teploty na ovládacom gombíku termostatu. Rozsah nastavenia je 5 - 74° C. Odporúčaná nastavená teplota je 60° C. Symbol \* - poistka proti zamrznutiu 5 - 8° C. Svietiaca kontrolka signalizuje teleso v činnosti.

## 2.4 KONTROLA, ÚDRŽBA, OŠETROVANIE ZARIADENIA



Údržba spočíva v odvápnovaní vykurovacieho telesa v určitých časových intervaloch v závislosti na tvrdosti vody v mieste použitia. **Poškodenie vykurovacieho telesa vplyvom vápenných usadenín nie je výrobcom uznané ako dôvod k reklamácii.**

**Upozornenie:** V prípade použitia vykurovacej jednotky v akumuláčnom ohrievači sa môže zvýšiť opotrebenie anódovej ochrany ohrievača. Odporúčame jej častejšiu kontrolu. Prihliadajte k pokynom výrobcu ohrievača o výmene anódovej tyče.

## 2.5 NAJČASTĚJŠIE PORUCHY FUNKCIE A ICH PRÍČINY

Prípadné poruchy - Tabuľka 2.

PREJAV PORUCHY	RIEŠENIE
Kontrolka prevádzky telesa nesvieti	<ul style="list-style-type: none"><li>bezpečnostný termostat je samočinne nevratný</li><li>jeho spustenie sa vykoná gombíkom na telese termostatu</li></ul>
Porucha vykurovacieho telesa nie je signalizovaná a kontrolka svieti aj pri zapnutom termostate	<ul style="list-style-type: none"><li>opravu vykurovacej jednotky zverte odbornej firme</li></ul>

Tabuľka 2



Nepokúšajte sa závalu sami odstrániť. Obráťte sa buď na odbornú, alebo servisnú službu. Odborníkovi postačí často len málo na odstránenie závady. Pri dojednávani opravy oznámte typové označenie a výrobné číslo, ktoré nájdete na výkonovom štítku Vášho ohrievača vody.

# 3 DÔLEŽITÉ UPOZORNENIE

## 3.1 INŠTALAČNÉ PREDPISY

- V prevádzke musí byť teleso a puzdro čidiel obklopené dostatočne zo všetkých strán vodou.
- Termickému prúdeniu vody nesmie byť bránené.
- Montážne polohy – vodorovná alebo zvislá zospodu.
- Hrdlo 6/4" môže byť maximálne 70mm dlhé.
- Pri dĺžke hrdla do 100 mm musí byť hrdlo zo strany vody rozšírené alebo podsústružené v min. dĺžke 40mm na min. priemer 50 mm.
- Max. tlak v nádobe 10 barov.



**Elektrická i vodovodná inštalácia musí rešpektovať a spĺňať požiadavky a predpisy v krajine používania!**

## 3.2 NÁHRADNÉ DIELY

Pri objednávke uvádzajte typ vykurovacej jednotky a názov náhradného dielu.

Vykurovacie teleso

Prevádzkový a bezpečnostný termostat

Tesniaci krúžok

Kryt elektroinštalácie

Kontrolka

Vodiče

## 3.3 LIKVIDÁCIA OBALOVÉHO MATERIÁLU A NEFUNKČNÉHO VÝROBKU

Za obal, v ktorom bol dodaný ohrievač vody, bol uhradený servisný poplatok na zaistenie spätného odberu a využitia obalového materiálu. Servisný poplatok bol uhradený podľa zákona firme NATUR-PACK. Klientske číslo firmy je 00230. Obaly z ohrievača vody odložte na obcou určené miesto na ukladanie odpadu. Vyraďený a nepoužiteľný ohrievač po ukončení prevádzky demontujte a dopravte do strediska recyklovania odpadov (zberné miesto) alebo kontaktujte výrobcu.



8-2013